

功能特点

- 高度保真的声音还原能力；
- 快速组阵式、紧凑型、轻质化箱体设计；
- 全新超耐磨、耐冲击、抗老化的新型表面喷漆；
- 全方位的防水设计，木箱、扬声器单元、插座等关键零部件均做防雨防潮处理。

产品描述

MLS-212是一款双12寸的无源线阵列低频扬声器，主要应用于线阵列系列的低频扩展。

MLS-212选用高品质的扬声器单元，配合优化的箱体结构设计，保证大功率的声压输出，同时使扬声器的谐波失真达到最低；优化的箱体形状和比例设计，减少了驻波发生的同时又方便了扬声器的快速组阵。

MLS-212搭配专业的数字功放，可实现扬声器状态的远程监控；配套高精度的声场预测软件，可为专业扩声系统的设计、安装、调试与运营维护提供全流程的应用支持。



应用场合

- 主题公园
- 旅游秀
- 水舞声光秀
- 外墙秀
- 流动演出
- 体育场馆
- 商业空间

规格参数

频率响应：33Hz-96Hz(± 3 dB)

工作频率范围：30Hz-1000Hz(-10dB)

最大声压级：133dB₁ 139dB₂

覆盖角度：180°(水平)

低音扬声器：2×12"钹磁单元、4"内外绕线耐高温音圈
额定阻抗2×6ohm 额定功率2×800W(AES)

箱体：高品质桦木夹板

重量：50kg

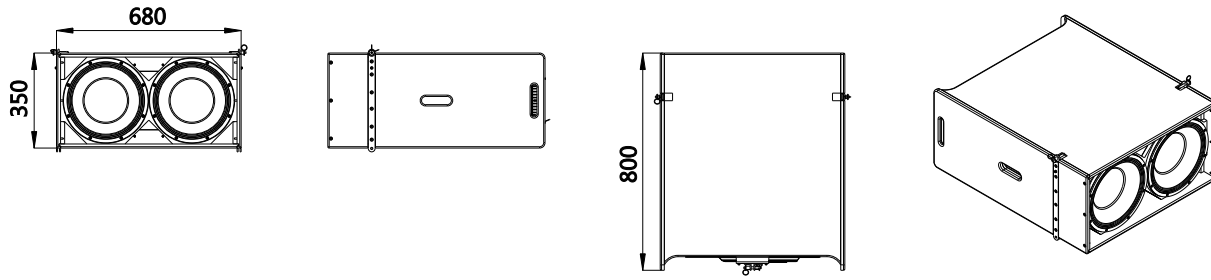
尺寸(W×H×D)：680mm×350mm×800mm

注：

- 1.自由空间，音乐信号峰值声压级。
- 2.半空间，音乐信号峰值声压级。

外形尺寸

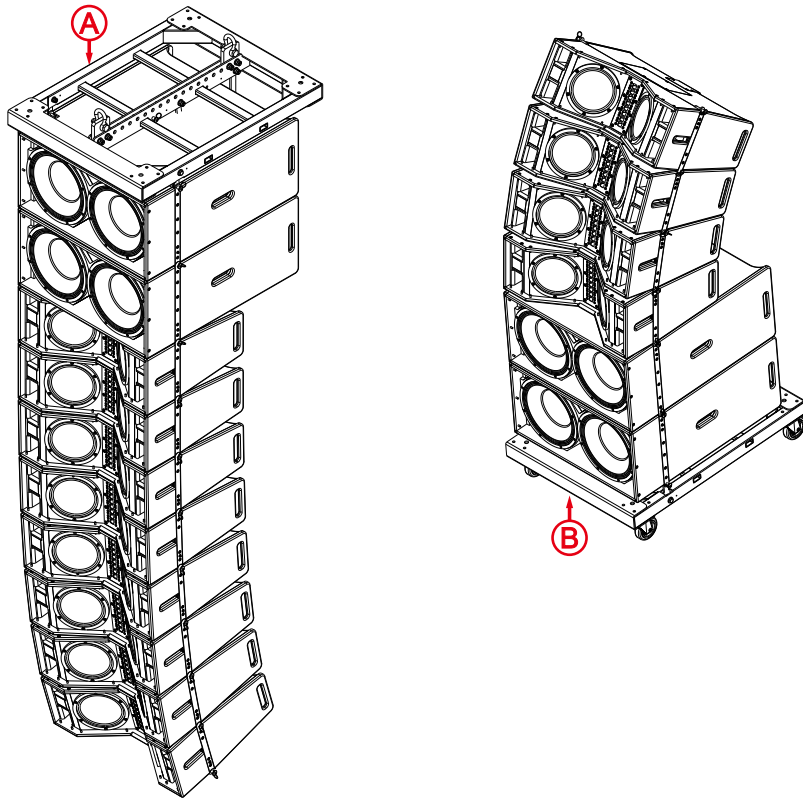
单位：mm



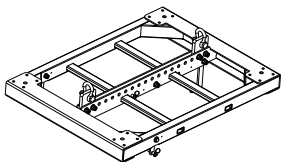
典型组合

1、吊挂式，若干只MLS-212与MLF-2810自由组合成线阵列，角度可根据实际应用需求做调整。

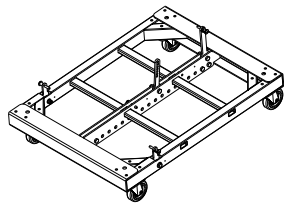
2、推拉式，2只MLS-212与4只MLF-2810组合成线阵列，角度可根据实际应用需求做调整。



安装辅件



Ⓐ IH-2810ZL 阵列吊架



Ⓑ IS-2810ZL 阵列支架

广州励丰文化科技股份有限公司

GUANGZHOU LEAFUN CULTURE SCIENCE AND TECHNOLOGY CO.,LTD

地址：广州市高新技术产业开发区科学城科学大道8号自编一至六栋

邮编：510663

官网：<http://www.lemuse.cn>

电话：+8620-66829500

传真：+8620-66829696

邮箱：service@lemuse.cn